

# Brugsanvisning Blitz Bolt pistol

## Ladning og anvendelse

1. Hovedstykket (201) skrues af, patroner (kal. 9mm) sættes i mod toppen med tændhætten øverst. Patronens styrke er markeret som farvede ringe ved tændhætten.

Grøn: Svag ladning - til svin, kalve, får og andre smådyr

Gul: Mellëm ladning - til køer og heste

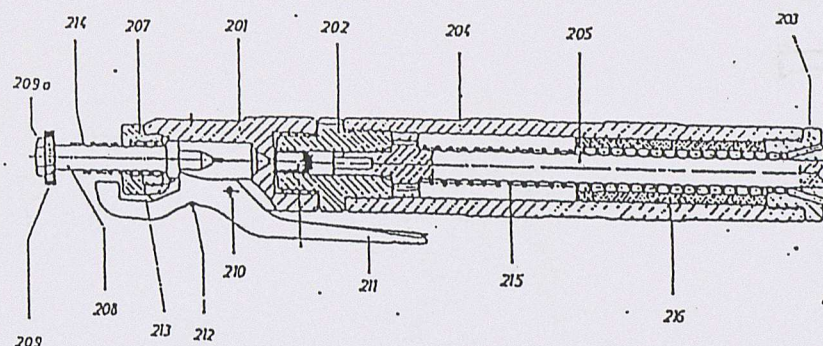
Blå: Stærk ladning - til tyre

Rød: Ekstrem stærk ladning - til de tungeste dyr

2. Hovedstykket (201) skrues fast på mod højre. Sørg for at ringfjederen (212) ikke bliver drejet. Åbningen skal ligge modsat grebet.
3. Træk slagstiften (208) ud mod slagstiftemøtrikken (209) indtil aftrækkergrebet (211) klidker højt. Apparatet er nu skudklart.
4. Apparatet skal med begge hænder sættes mod dyrets hjerneskal - hovedstykket (201) med aftrækkergrebet (211) og slagstift (208) trækkes op - og skuddet udløses ved et tryk på aftrækkergrebet (211). Sørg for, at grebet bliver trykket helt ind.
5. Eventuelle fastklemte patronhylstre kan trækkes ud ved at stikke udtrækkeren ved aftrækkergrebet ind i patronlagerets not (= mellemstykke 202).
6. **ADVARSEL!** Apparatet skal altid trykkes så fast som muligt mod dyrets hjerneskal, det må ikke stå skævt! Den underste del af apparatet, hvor skudbolten (205) kommer ud, må som en grundregel aldrig holdes mod kroppen, slet ikke når eventuelle forstyrrelser skal undersøges.

7. Hvis slagtepistolen svigter efterses den på følgende vis:
  - Hovedstykket (201) skrues af og patronen fjernes.
  - Kontroller, om slagstiften (208) er i orden og fri for krudtslam.

8. Undgå under alle omstændigheder frie skud!  
Prøveskud bør kun affyres mod et stærkt træunderlag.
9. Apparatets funktion kan kun garanteres, såfremt det af os leverede ammunition anvendes.



grp 1589			RESERVEDELSLISTE			grp 1589		
POS.	VARENR	BESKRIVELSE	POS.	VARENR	BESKRIVELSE			
201	301201	Hovedstykket	211	301211	Aftrækker			
202	301202	Mellemstykke	212	301212	Fjeder /aftrækker			
203	301203	Lukkestykket	213	301213	Fjeder /slagstift			
204	301204	Pistolløb	214	301214	Udv. fjeder /slagstift			
205	301205	Bolt	215	301215	Fjeder / bolt			
207	301207	Møtrik /hovedstykket	216	301216	Gummidæmper			
208	301208	Slagstift		301218	Skaft /rensebørste			
209	301209	Møtrik /slagstift		301219	Lille rensbørste			
209A	301209A	Kontramøtrik /slagstift		301220	Stor rensbørste			
210	301210	Stift /aftrækker						